



MANUALE TECNICO
REGOLAZIONI

ACCOPPIAMENTO BLUETOOTH CON I COMPONENTI
AGGIUSTAMENTO DEL CAMBIO / DERAGLIATORE
DIAGNOSTICA

Campagnolo®

ATTENZIONE!

Indossate **SEMPRE** guanti e occhiali protettivi quando lavorate sulla bicicletta.




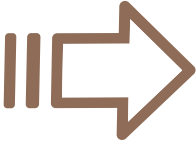






REGOLAZIONI



IL PRESENTE MANUALE TECNICO È DESTINATO ALL'UTILIZZO DA PARTE DI MECCANICI PROFESSIONISTI.
Coloro che non sono professionalmente qualificati per l'assemblaggio delle biciclette non devono tentare di installare e operare sui componenti, per il rischio di effettuare operazioni non corrette che potrebbero essere causa di malfunzionamento dei componenti e provocare incidenti, lesioni fisiche o morte.
Il prodotto effettivo potrebbe differire dall'illustrazione, poiché queste istruzioni sono finalizzate in modo specifico a spiegare le procedure per l'uso del componente

1 - LEGENDA

LED SUI COMANDI ERGOPOWER		LED SU CAMBIO E DERAGLIATORE	
PRESSIONE CONTINUATIVA		PRESSIONE VELOCE	
LAMPEGGIO AD ALTA FREQUENZA		LAMPEGGIO A BASSA FREQUENZA	
LED FISSO		LED SPENTO	
TEMPO LIMITE / TEMPO DI AZIONAMENTO	X s		

2 - INIZIALIZZAZIONE

2.1 - OPERAZIONI PRELIMINARI

Estraete i componenti dalle scatole e disponeteli vicini tra loro.



IMPORTANTE!

Il cambio ed il deragliatore vengono consegnati senza batteria inserita, le batterie vengono vendute in una confezione dedicata.

L'inserimento delle batterie deve avvenire rispettando la sequenza riportata a pag. 5.

I comandi Ergopower vengono consegnati con le batterie già inserite.



2.2 - CARICA DELLE BATTERIE DEL DERAGLIATORE E DEL CAMBIO

IMPORTANTE! Prima del primo utilizzo, caricate completamente la batteria ricaricabile fino a quando si spegneranno tutti i led (Fig.1 / Fig. 2).

• Utilizzate solo carica batterie a 5 V certificati rispetto allo standard IEC 62368-1.

• Il tempo indicativo della ricarica completa della batteria è di circa 1 ora.



Fig.1



Fig.2



3 - ACCOPPIAMENTO BLUETOOTH CON I COMPONENTI

3.1 - ACCENSIONE DEI COMANDI ERGOPOWER

• Il pulsante di accensione dei comandi Ergopower, si trova all'interno di un foro del corpo comando (protetto dal copri supporto) e quindi, per accendere il comando, è necessario utilizzare un corpo a punta piatta con diametro di 3-4 mm (Fig.3).

• Attivate i comandi: Il led BLU lampeggerà ad alta frequenza per 90 sec in stato di ricerca.

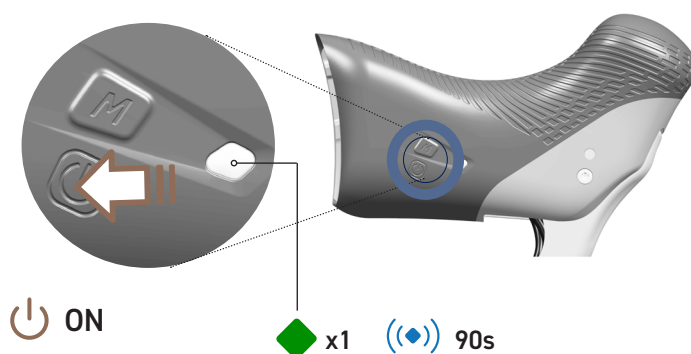


Fig.3

3.2 - INSERIMENTO DELLA BATTERIA ED ACCENSIONE DEL DERAGLIATORE

• Utilizzate esclusivamente la batteria Campagnolo realizzata per questo componente identificabile da PU23-SR12FD.

• Inserite la linguetta inferiore della batteria nel deragliatore e chiudete la leva di bloccaggio: il led BLU lampeggerà ad alta frequenza per 90 sec in stato di ricerca (Fig.4).



Fig.4

3.3 - INSERIMENTO DELLA BATTERIA ED ACCENSIONE DEL CAMBIO

• Utilizzate esclusivamente la batteria Campagnolo realizzata per questo componente identificabile da PU23-SR12RD.

• Inserite la batteria nel cambio facendola scorrere dal basso verso l'alto e bloccate la batteria facendo scorrere il tasto di bloccaggio fino al contatto con il perno (Fig. 5): il led BLU si accenderà fisso per 45 sec in stato di ricerca.

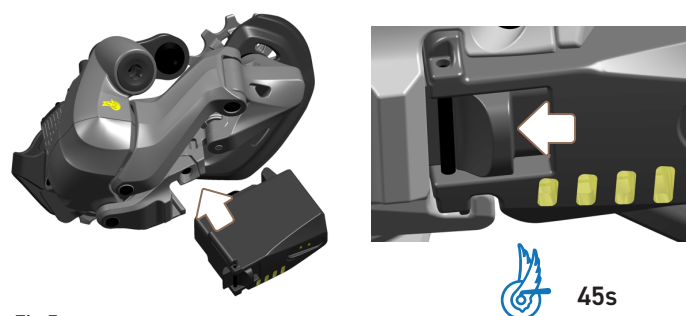


Fig.5

3.4 - COMPORTAMENTO DEI LED DURANTE IL TENTATIVO DI ACCOPPIAMENTO BLUETOOTH DEI COMPONENTI



Il led rimane acceso fisso per **45 s** in ogni caso, sia che gli altri 3 componenti si siano accoppiati sia che uno o più componenti non si siano accoppiati.



Il led rimane lampeggiante ad alta frequenza fino a che il **deragliatore non si è accoppiato al cambio**: dopo **90 s**, se non si è accoppiato, il led si spegne.



Il led rimane lampeggiante ad alta frequenza **fino a che il comando non si è accoppiato al cambio**: se dopo **90 s** che continua a lampeggiare, e quindi non si è accoppiato, il led si spegne.

Se **TUTTI I COMPONENTI** si sono accoppiati i led si comportano secondo la seguente modalità:



Il led del cambio lampeggia a bassa frequenza.



Il led del deragliatore lampeggia a bassa frequenza.



I led dei comandi sono spenti e si accendono solo all'azionamento di una leva o alla pressione del tasto MODE.

Se il DERAGLIATORE NON SI È ACCOPPIATO AL CAMBIO i led si comportano secondo la seguente modalità:



Il led del cambio lampeggia a bassa frequenza.



il led del deragliatore lampeggia ad alta frequenza per indicare il mancato accoppiamento.



I led dei comandi sono spenti e si accendono solo all'azionamento di una leva o alla pressione del tasto MODE.

Se UN COMANDO (o entrambi), non si è accoppiato al cambio, i led si comportano secondo la seguente modalità:



Il led del cambio lampeggia a bassa frequenza.




Il led del deragliatore lampeggia a bassa frequenza.



Il led di un comando lampeggia ad alta frequenza ad indicare il mancato accoppiamento.

ATTENZIONE!

 Nel caso in cui uno o più componenti non siano connessi alla rete, è necessario effettuare la cancellazione della memoria di tutti i componenti e ritentare la connessione (Cap. 3.5 / 3.6 / 3.7).

3.5 - CANCELLAZIONE DELLA MEMORIA DEL CAMBIO

IMPORTANTE! il componente deve essere acceso.

- Tenete premuto il tasto MODE del cambio (minimo 10 secondi). Dopo 5 secondi, il led effettua un lampeggio rosa.



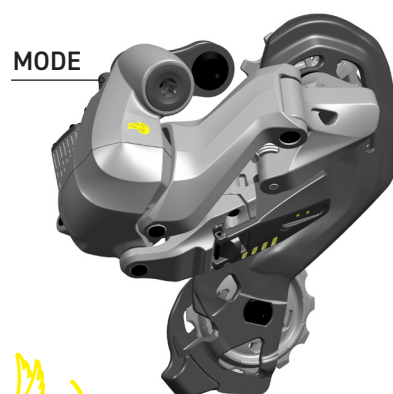
- Continuate a tenere premuto il tasto mode finché il led si accende alternativamente per 2s, con la seguente sequenza di colori a partire dal blu, per 45s.



- Quando il led BLU è acceso, premete velocemente il tasto MODE e si accenderà la seguente sequenza di colori.



- Scollegate la batteria per confermare l'avvenuta cancellazione della memoria del cambio.



3.6 - CANCELLAZIONE DELLA MEMORIA DEL DERAGLIATORE

IMPORTANTE! il componente deve essere acceso.

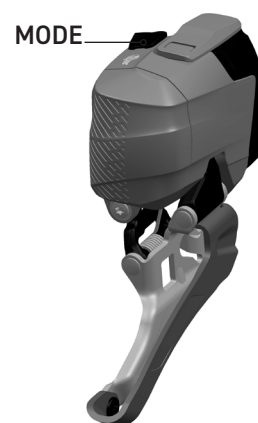
- Tenete premuto il tasto MODE del deragliatore (minimo 10 secondi). Dopo 5 secondi, il led effettua un lampeggio rosa.



- Continuate a tenere premuto il tasto mode finché il led si accende alternativamente per 2s, con la seguente sequenza di colori a partire dal blu, per 45s.



- Quando il led BLU è acceso, premete velocemente il tasto MODE e si accenderà la seguente sequenza di colori.



3.7 - CANCELLAZIONE DELLA MEMORIA DEI COMANDI ERGOPOWER

IMPORTANTE! il componente deve essere acceso.

- Tenete premuto il tasto MODE del comando Ergopower interessato (minimo 10 secondi). Dopo 5 secondi, il led effettua un lampeggio rosa.

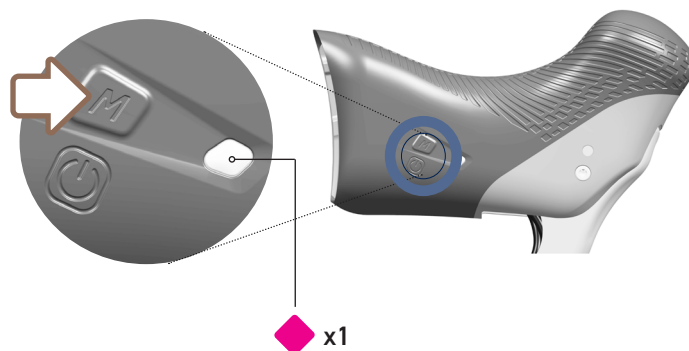
- Successivamente, il led si accende alternativamente per 2s, con la seguente sequenza di colori a partire dal blu, per 30s.



- Quando il led blu è acceso:

- se il firmware dei comandi è inferiore a 0.0.44, premete velocemente il tasto MODE

- se il firmware dei comandi è uguale o superiore a 0.0.44, premete velocemente il tasto di accensione e si accenderà la seguente sequenza di colori.



Adesso è possibile reinserire la batteria nel cambio e ritentare la connessione con gli altri componenti.
IMPORTANTE! Accertatevi che i componenti che non siano in stand-by.

3.8 - NESSUN COMPONENTE ACCOPPIATO AL CAMBIO

Se nessun componente si è accoppiato al cambio i led si comportano secondo la seguente modalità:



Il led del cambio lampeggia ad alta frequenza (colore giallo).

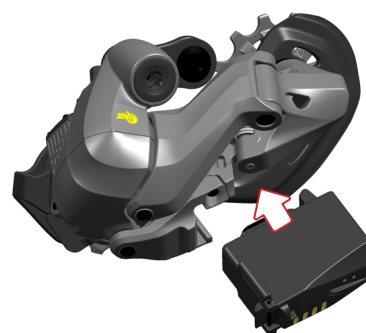
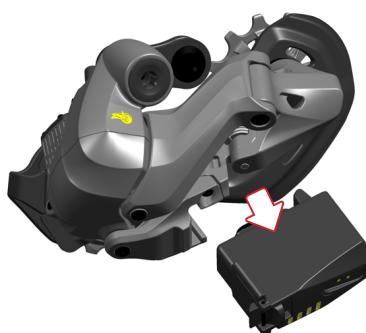


il led del deragliatore lampeggia ad alta frequenza (colore blu).



I led dei comandi lampeggiano ad alta frequenza (colore blu), per indicare il mancato accoppiamento.

In questo caso, è sufficiente smontare la batteria del cambio e reinstallarla: il cambio ritenta la connessione a tutti i componenti.

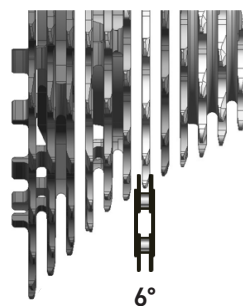


4 - AGGIUSTAMENTO DEL CAMBIO

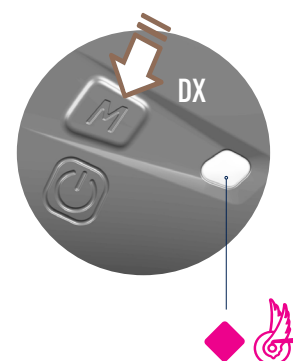
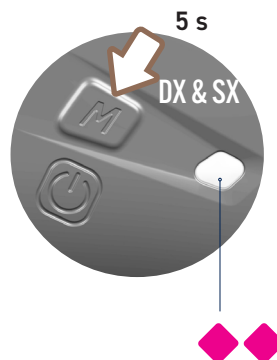
IMPORTANTE! Assicuratevi che, quando effettuate l'aggiustamento, il cambio non sia sganciato. E' possibile riagganciarlo manualmente, oppure azionando le leve dei comandi Ergopower.

PROBLEMA	DESCRIZIONE	SOLUZIONE
SGANCIO VERSO L'ESTERNO	Il cambio non si sposta sui pignoni più grandi.	Scendete sul pignone più piccolo, continuando ad azionare più volte il cambio finchè non si riaggancia. Verificate poi il corretto funzionamento.
SGANCIO VERSO L'INTERNO	Il cambio non si sposta sui pignoni più piccoli.	Salite sul pignone più grande, continuando ad azionare più volte il cambio finchè non si riaggancia. Verificate poi il corretto funzionamento.

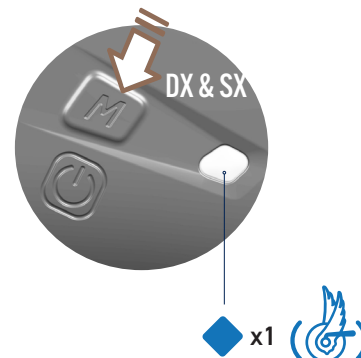
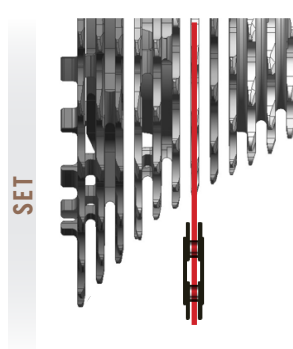
1) Per effettuare la procedura di aggiustamento, posizionate il cambio sul 6° pignone.



2) Tenete premuti, contemporaneamente, i tasti MODE dei comandi Ergopower destro e sinistro per circa 5 secondi, fino all'accensione del led ROSA. Premete entro 1 secondo il MODE del comando Ergopower destro. Il LED del cambio si accenderà ROSA fisso.



3) Aggiustate la posizione del cambio fino a quando la catena non risulta allineata al pignone.



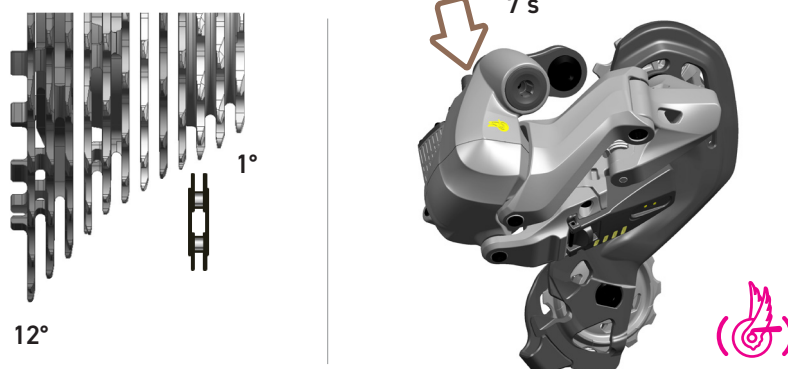
4) Premete velocemente e contemporaneamente i tasti MODE dei comandi Ergopower destro e sinistro per confermare la posizione. I LED si accenderanno BLU nel seguente modo:

- Un impulso sul comando
- Lampeggio bassa frequenza sul cambio

4.1 - AGGIUSTAMENTO DEL CAMBIO SUL SINGOLO PIGNONE

1) Posizionate il cambio sul pignone che intendete regolare.

2) Tenete premuto il MODE del cambio per circa 7s fino all'accensione del led ROSA. Rilasciate il pulsante. Il LED del cambio si accenderà ROSA lampeggiante a bassa frequenza.



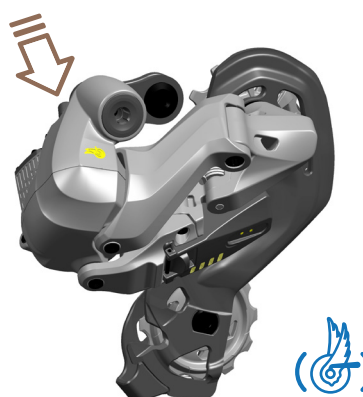
IMPORTANTE!

L'operazione di seguito riportata, deve essere fatta nel caso in cui l'aggiustamento del cambio non fosse stato effettuato correttamente.

3) Aggiustate la posizione del cambio fino a quando la catena non risulta allineata al pignone.



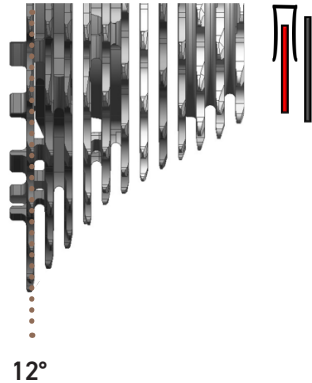
4) Premete il tasto MODE del cambio per confermare la posizione. Il LED si accenderà BLU lampeggiante a bassa frequenza.



5 - AZZERAMENTO DEL DERAGLIATORE

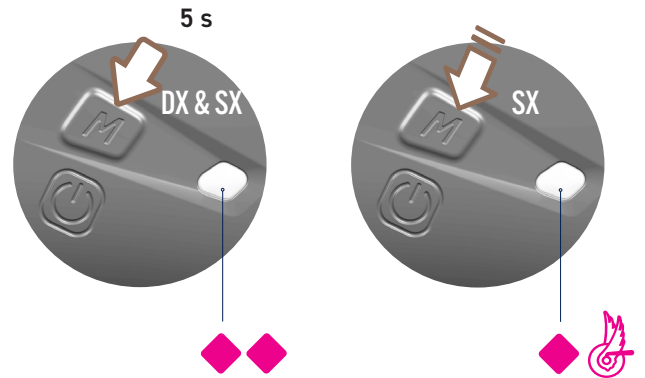
5.1 - FASE INTERNA

1) Posizionate la catena sul 12° pignone e sull'ingranaggio più piccolo.



2) Tenete premuti, contemporaneamente, i tasti MODE dei comandi Ergopower destro e sinistro per circa 5 secondi, fino all'accensione del led ROSA.

Premete entro 1 secondo il MODE del comando Ergopower sinistro. Il LED del cambio si accenderà ROSA fisso.

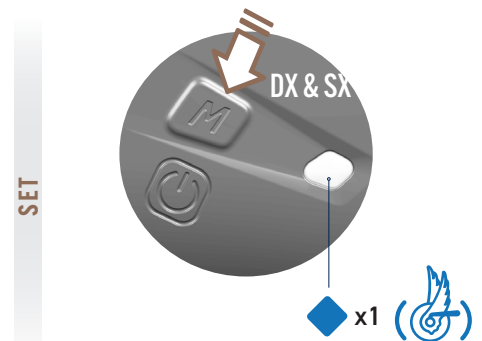
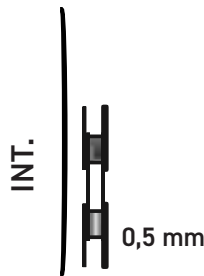


3) Posizionate la semiforcella interna a 0,5 mm dalla catena.

4) Premete velocemente e contemporaneamente i tasti MODE dei comandi Ergopower destro e sinistro per confermare la posizione.

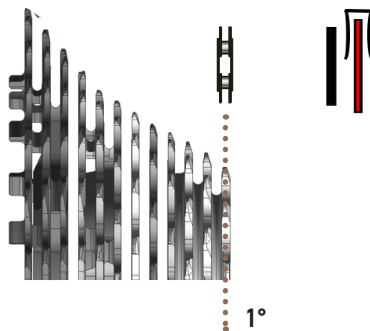
I LED si accenderanno BLU nel seguente modo:

- Un impulso sul comando
- Lampeggio bassa frequenza sul deragliatore



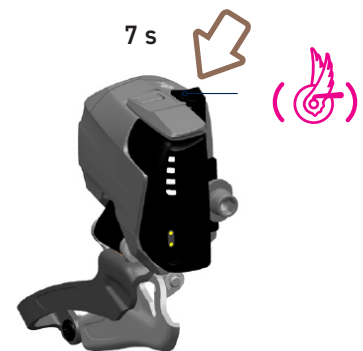
5.2 - FASE ESTERNA (AGGIUSTAMENTO)

1) Posizionate la catena sul 1° pignone e sull'ingranaggio più grande.



2) Tenete premuto il tasto MODE del deragliatore per circa 7s fino all'accensione del led ROSA. Rilasciate il pulsante.

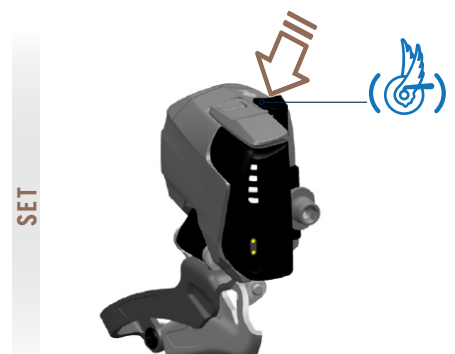
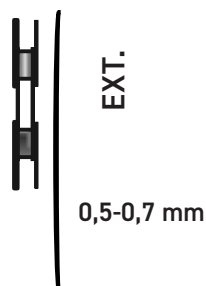
Il LED del deragliatore si accenderà ROSA lampeggiante a bassa frequenza.



3) Posizionate la semiforcella esterna a 0,5-0,7 mm dalla catena.


4) Premete il tasto MODE del deragliatore per confermare la posizione.

Il LED del deragliatore si accenderà BLU lampeggiante a bassa frequenza.



6 - DIAGNOSTICA

6.1 - INDICAZIONI D'ERRORE SU CAMBIO / DERAGLIATORE

COLORE LED	FREQUENZA ACCENSIONE LED	PROBLEMA	SOLUZIONE
ROSSO	SINGOLO LAMPEGGIO (si accende azionando uno dei due comandi Ergopower, oppure facendo pressione sul tasto MODE del componente)	<ul style="list-style-type: none">• Errore di movimento a causa della tensione troppo bassa della batteria• Blocco meccanico del motorino.	Caricate la batteria. Verificate se è possibile rimuovere la causa del blocco meccanico. Rimuovete e riposizionate la batteria per spegnere e riaccendere il componente.
	ALTA FREQUENZA (si accende azionando uno dei due comandi Ergopower, oppure facendo pressione sul tasto MODE del componente)	<ul style="list-style-type: none">• Errore di comunicazione del sensore di posizione (all'accensione)• Errore di posizionamento per motore in corto circuito o per eccessivo assorbimento di corrente (durante il movimento)• Errore di posizionamento per motore con circuito aperto (durante il movimento)	Verificate se è possibile rimuovere la causa del blocco meccanico. Rimuovete e riposizionate la batteria per spegnere e riaccendere il componente.


6.2 - AGGIORNAMENTO FIRMWARE BATTERIE DI CAMBIO / DERAGLIATORE



COLORE LED	FREQUENZA ACCENSIONE LED	PROBLEMA	SOLUZIONE
BIANCO	BASSA FREQUENZA (lampeggia a bassa frequenza, su cambio / deragliatore, nella fase di aggiornamento del firmware della batteria)	<ul style="list-style-type: none">• Dopo aver effettuato l'aggiornamento del firmware del cambio/deragliatore, viene rilevato dal componente stesso che è disponibile un aggiornamento firmware per la batteria.	Nel caso in cui la batteria venga rimossa dal componente durante l'aggiornamento firmware, una volta reinstallata, l'aggiornamento riparte automaticamente. Il tempo richiesto è indicativamente di circa 1 min.

6.3 - INDICAZIONI D'ERRORE SULLE BATTERIE DI CAMBIO / DERAGLIATORE

LED	PROBLEMA	SOLUZIONE
TUTTI I LED delle batterie sono LAMPEGGIANTI	<ul style="list-style-type: none">• Errore interno delle batterie	Provate a caricare la batteria. Se i led continuano a lampeggiare, sostituite la batteria.

6.4 - INDICAZIONI D'ERRORE SU COMANDI ERGPOWER

COLORE LED	FREQUENZA ACCENSIONE LED	PROBLEMA	SOLUZIONE
GIALLO	SINGOLO LAMPEGGIO (si accende azionando uno dei due comandi Ergopower)	<ul style="list-style-type: none"> • Errore di movimento a causa della tensione troppo bassa della batteria • Blocco meccanico del motorino. 	Caricate la batteria. Verificate se è possibile rimuovere la causa del blocco meccanico. Rimuovete e riposizionate la batteria per spegnere e riaccendere il componente.
			

COLORE LED	FREQUENZA ACCENSIONE LED	PROBLEMA	SOLUZIONE
ROSSO	SINGOLO LAMPEGGIO (si accende azionando uno dei due comandi Ergopower)	<ul style="list-style-type: none"> • Tensione troppo bassa della batteria 	Sostituite la batteria con una batteria carica.
		NOTA: il led rosso si accende anche per confermare lo spegnimento del comando dopo che ho tenuto premuto per 3 s il tasto ON/OFF del comando	
	ALTA FREQUENZA (si accende facendo pressione continuativa sulle leve di azionamento)	<ul style="list-style-type: none"> • Errore di comunicazione del sensore di posizione (all'accensione) • Una o più leve vengono premute per un tempo superiore a 15 s (quando il sistema non rileva più la pressione sulla leva, il led si spegne) 	Spegnete e riaccendete il comando Rimuovete e riposizionate la batteria per spegnere e riaccendere il componente.